

SEZIONE 1

	progetto	stato attuale
spazio libero	1,31	1,31
spazio verde	0,00	0,00
spazio pubblico	0,00	0,00
spazio privato	0,00	0,00
spazio totale	1,31	1,31

SEZIONE 2

	progetto	stato attuale
spazio libero	1,31	1,31
spazio verde	0,00	0,00
spazio pubblico	0,00	0,00
spazio privato	0,00	0,00
spazio totale	1,31	1,31

SEZIONE 3

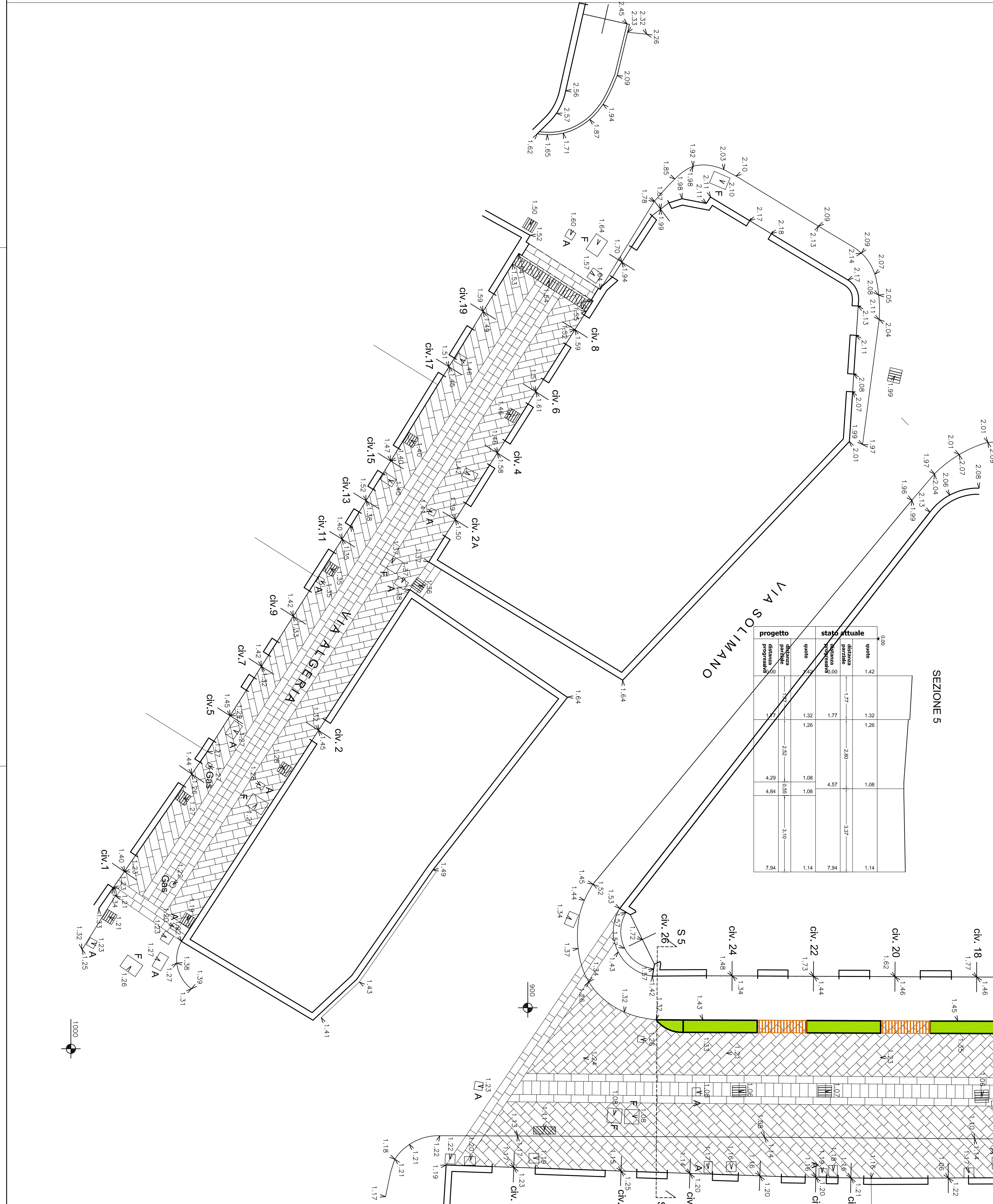
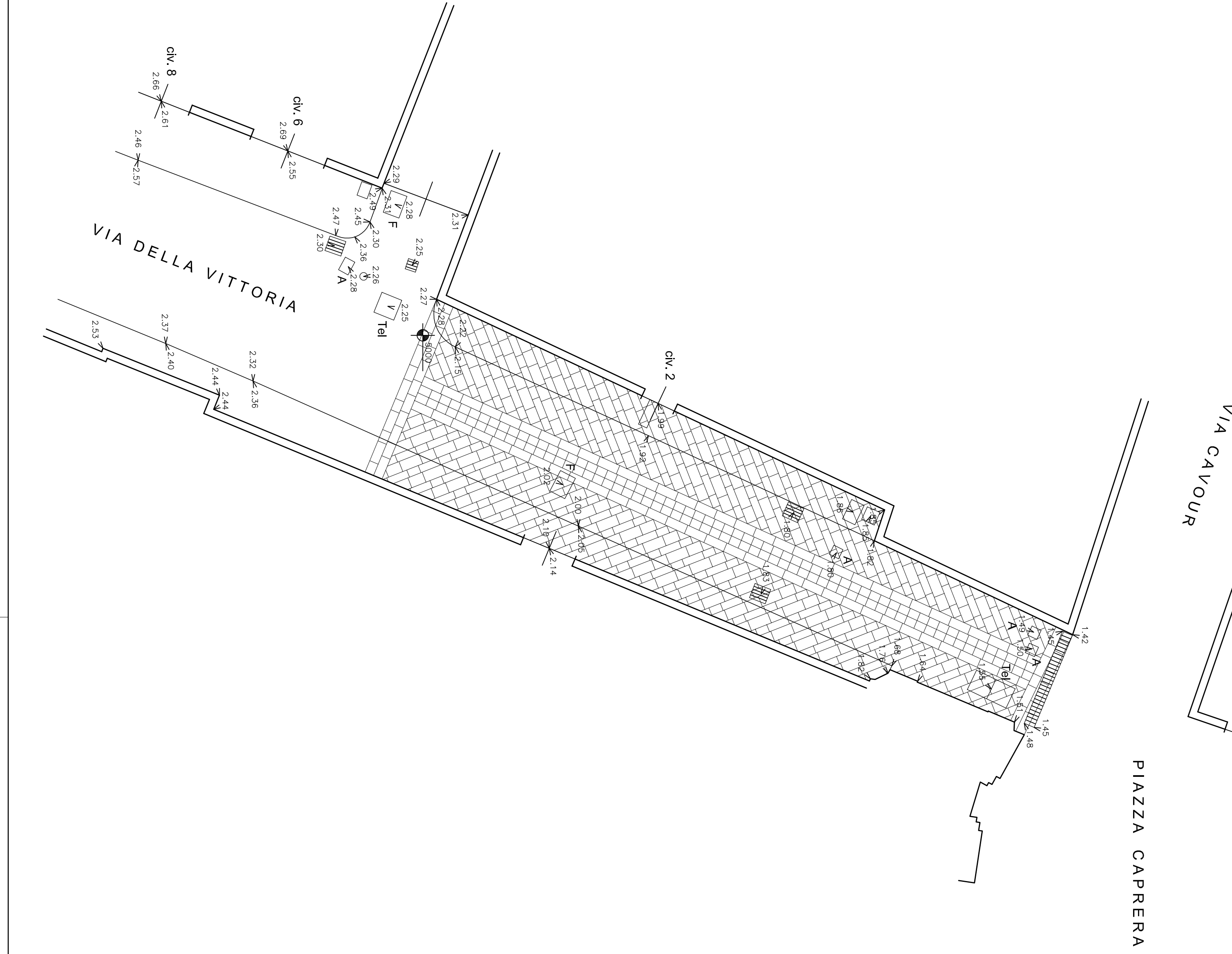
	progetto	stato attuale
spazio libero	1,31	1,31
spazio verde	0,00	0,00
spazio pubblico	0,00	0,00
spazio privato	0,00	0,00
spazio totale	1,31	1,31

SEZIONE 4

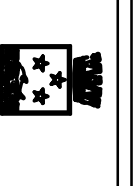
	progetto	stato attuale
spazio libero	1,31	1,31
spazio verde	0,00	0,00
spazio pubblico	0,00	0,00
spazio privato	0,00	0,00
spazio totale	1,31	1,31

SEZIONE 5

	progetto	stato attuale
spazio libero	1,31	1,31
spazio verde	0,00	0,00
spazio pubblico	0,00	0,00
spazio privato	0,00	0,00
spazio totale	1,31	1,31



Comune di Santa Margherita Ligure
 AREA 4 - TERRITORIO AMBIENTE



Progetto: lavori di sistemazione di lungo termine
 Via Cavour, Via Garibaldi, Via Vittorio Veneto,
 Piazzetta, Via Agostino, Via di S. Maria,
 Via della Vittoria, Via P. D'Italia, Via al Mare

Progettista: Oreste Marco Bonaldi
 Scale: 1:500 - 1:500
 Data: 14/09/2008

TAVOLA 3
 (C.F. 4158)